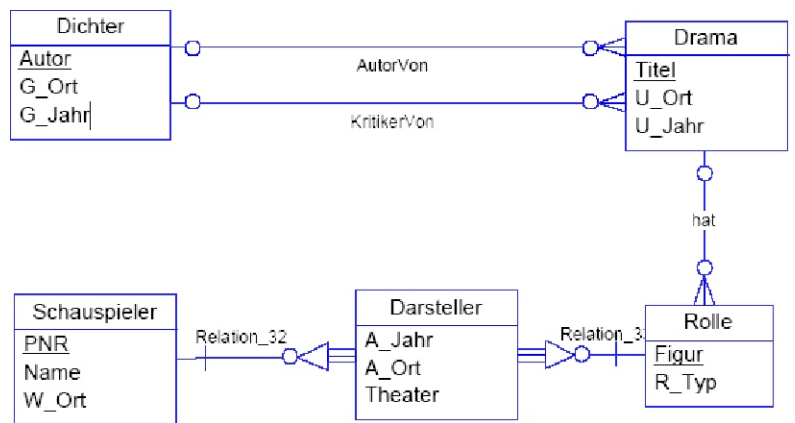


Aufgabe 1 Pflichtaufgabe Relationenalgebra

Gegeben das folgende Entity-Relationship Diagramm mit dem zugehörigen Relationalen Schema:

ER-Diagramm:



Relationales Schema:

Dichter (Autor, G_Ort, G_Jahr)

Drama (Titel, U_Ort, U_Jahr, Autor, Kritiker)

Autor ist Fremdschlüssel aus Relation Dichter und entspricht dem Autor dort; Kritiker ist Fremdschlüssel aus Relation Dichter und entspricht Autor dort

Rolle (Figur, R_Typ, Titel) Titel ist Fremdschlüssel aus Relation Drama und entspricht dem Titel dort

Schauspieler (PNR, Name, W_Ort)

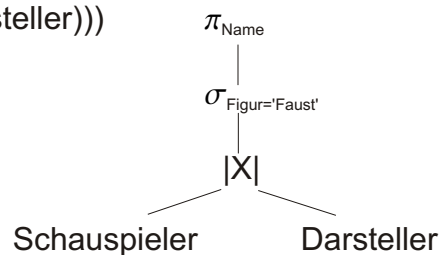
Darsteller (aus Beziehung „stellt dar“): (PNR, Figur, A_Jahr, A_Ort, Theater)

PNR ist Fremdschlüssel aus Relation Schauspieler und entspricht PNR dort; Figur ist Fremdschlüssel aus Relation Rolle und entspricht Figur dort.

Entwickeln Sie für die folgenden Anfragen jeweils den Relationenalgebra – Ausdruck und den zugehörigen Operatorbaum:

a) Finde die Namen aller Schauspieler, die die Figur des Faust gespielt haben.

$\pi_{\text{Name}}(\sigma_{\text{Figur}=\text{'Faust'}}(\sigma_{\text{Schauspieler.PNR}=\text{Darsteller.PNR}}(\text{Schauspieler} \times \text{Darsteller})))$

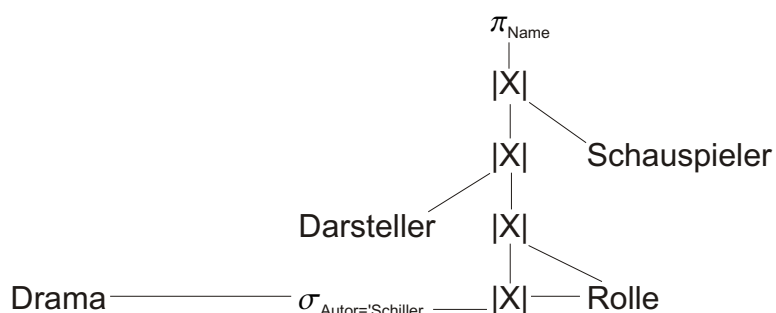


b) Finde die Namen aller Schauspieler, die im Drama Faust mitgespielt haben.

$\pi_{\text{Name}}(\sigma_{\text{Titel}=\text{'Faust'}}(\sigma_{\text{Schauspieler.PNR}=\text{Darsteller.PNR}}(\sigma_{\text{Darsteller.Figur}=\text{Rolle.Figur}}(\text{Schauspieler} \times \text{Darsteller} \times \text{Rolle}))))$

c) Finde die Namen aller Schauspieler, die in Dramen von Schiller mitgespielt haben.

$\pi_{\text{Name}}(\sigma_{\text{Autor}=\text{'Schiller'}}(\sigma_{\text{Schauspieler.PNR}=\text{Darsteller.PNR}}(\sigma_{\text{Darsteller.Figur}=\text{Rolle.Figur}}(\sigma_{\text{Rolle.Titel}=\text{Drama.Titel}}(\text{Schauspieler} \times \text{Darsteller} \times \text{Rolle} \times \text{Drama}))))))$



d) Kann die Frage beantwortet werden: Welcher Dichter ist Schauspieler? Oder welcher Dichter hat in einem seiner eigenen Stücke mitgespielt.

Die Frage lässt sich nicht beantworten.

e) Finde alle Schauspieler (Name, W_Ort), die bei in Weimar uraufgeführten Dramen an ihrem Wohnort als „Held“ mitgespielt haben.

$\pi_{\text{Name, W_Ort}}(\sigma_{\text{U_Ort=Weimar}}(\sigma_{\text{G_Ort=W_Ort}}(\sigma_{\text{R_Typ=Held}}(\sigma_{\text{Schauspieler.PNR=Darsteller.PNR}}(\sigma_{\text{Darsteller.Figur=Rolle.Figur}}(\sigma_{\text{Rolle.Titel=Drama.Titel}}(\sigma_{\text{Schauspieler.W_Ort=Darsteller.A_Ort}}(\text{Schauspieler x Darsteller x Rolle x Drama))))))))))$